

附件 3

海南大学 2018 年高水平运动队（足球）专项测试内容与评分标准

一、测试指标及所占比例

类别	身体素质	基本技术	实战能力
指标	30 米跑	传准 20 米运射	技术能力、战术能力 心理素质、比赛作风
分值	20	30	50

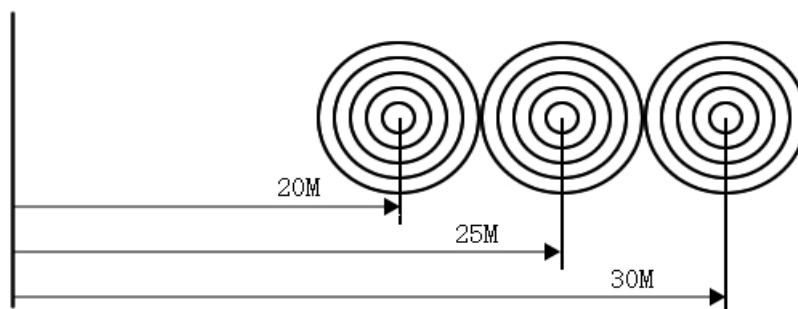
二、测试方法与评分标准

(一) 30 米跑

测试方法：测试者在起点采用站立式起跑。每人二次机会。成绩得分见后面的定量评分表 1。

(二) 传准

1、测试方法：从起点线向场内垂直向前，分别以 20 米、25 米、30 米处为圆心，分别以半径 0.5 米、1 米、1.5 米、2 米和 2.5 米画五个同心圆为传准目标。考生向各个目标传球 2 次，脚法不限。



2、成绩评定：

20 米处的目标分值：由外向内分别为：1 分、2 分、3 分、4 分、5 分；

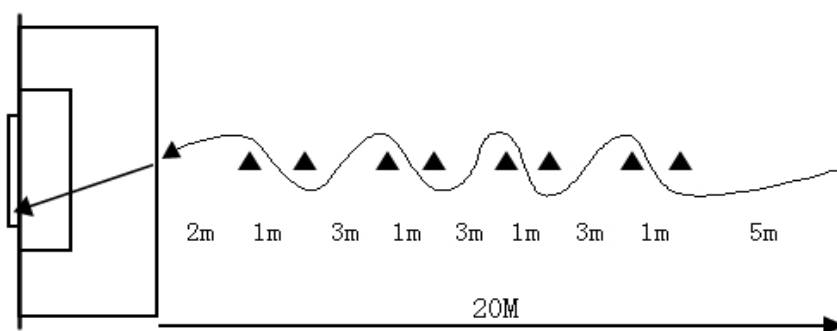
25 米处的目标分值：由外向内分别为：2 分、3 分、4 分、5 分、6 分；

30 米处的目标分值：由外向内分别为：3 分、4 分、5 分、6 分、7 分。

三个目标共六次传准得分总和为个人总成绩，成绩得分见后面的定量评分表 1。

(三) 20 米运球射门

1、测试方法：以罚球区线的中点为界，垂直向场内延伸 20 米处画一条 6 米长的线为起点线，从起点线处运球绕过 8 根杆后起脚射门。



2、成绩评定：球放在起始线上，球动开表，运球者运球依次绕过所有标志杆后射门，在球越过球门线瞬间停表。球没有进入球门无成绩（包括球打在球门立柱和横梁上）；漏过标志杆无成绩。每人测 2 次，取最好成绩。成绩得分见定量评分表 1。

（四）实战能力

1、测试方法：根据考生人数，将考生分为不同的组（队），分别进行正式场地的比赛或小场地的比赛。

2、成绩评定：由 5 名评委根据评分标准对考生的技术能力、战术能力、心理素质及比赛作风四个方面进行综合评定。去掉最高与最低分后，取平均分为最后得分。

等级	A	B	C	D
分值	8.6-10	7.6-8.5	6-7.5	5.9 以下
能力要求	战术能力强，意识好，技术动作规范，运用正确，作风顽强、心理状态稳定。	战术能力较好，意识较好，技术动作规范，运用基本正确，作风顽强、心理状态稳定。	战术能力一般，意识一般，技术动作基本规范，运用基本正确，作风顽强、心理状态较稳定。	战术能力一般，意识一般，技术动作不规范，运用不够正确，作风不顽强、心理状态不稳定。

3、注意事项：所有考生只能穿胶鞋或胶钉足球鞋。

守门员部分

一、测试指标及所占比例

类别	身体素质	基本技术	实战能力
指标	立定三级跳	掷远与踢远 扑接球	技术能力、战术能力 心理素质、比赛作风
分值	20	30	50

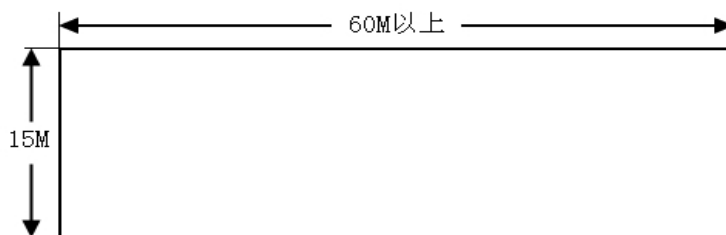
二、测试方法与评分标准

（一）立定三级跳

- 1、测试方法：与田径运动中三级跳远动作相似，但没有助跑，从原地开始起跳。
- 2、成绩评定：每人两次机会，取最好成绩。成绩得分见后面的定量评分表 2。

（二）掷远与踢远

1、测试方法：在罚球区线上截取横宽 15 米为测试场地的宽度，在横线的两个端点分别向场内划两条与边线平行的直线，并标出距离数，此两条线的纵长为 60 米以上。先采用手掷远，然后用脚发球踢远。



2、成绩评定：每人用手发球掷远二次，用脚发球踢远（采用踢凌空球、反弹球、定位球等方法不限）二次。手发球和脚发球各取最好成绩相加作为考生最后成绩。成绩得分见后面的定量评分表 2。

（三）扑接球

1、测试方法：考生守门，扑接从位于罚球区线外射来的 10 个球。由 5 个评委对其技术技能进行评定。

等级	A	B	C	D
分值	8.6-10	7.6-8.5	6-7.5	5.9 以下
能力要求	技术动作规范，动作运用合理，选位意识好，身体移动快、协调。	技术动作规范，动作运用较合理，选位意识较好，身体移动快、协调。	技术动作基本规范，动作运用较合理，选位意识基本合理，身体移动较快、较协调。	技术动作不规范，动作运用不合理，选位意识差，身体移动较慢、不太协调。

2、成绩评定：由 5 名评委根据评分标准进行评定。去掉最高与最低分后，取平均分为最后得分。

（四）实战能力

1、测试方法：根据考生人数，将考生分在不同的组（队）中，分别进行正式场地的比赛或小场地的比赛。

2、成绩评定：由 5 名评委根据评分标准对考生的技术能力、战术能力、心理素质及比赛作风四个方面进行综合评定。去掉最高与最低分后，取平均分为最后得分。

等级	A	B	C	D
分值	8.6-10	7.6-8.5	6-7.5	5.9 以下
能力要求	战术能力强，意识好，技术动作规范，运用正确，作风顽强、心理状态稳定。	战术能力较强，意识较好，技术动作规范，运用基本正确，作风顽强、心理状态稳定。	战术能力一般，意识一般，技术动作基本规范，运用基本正确，作风顽强、心理状态较稳定。	战术能力一般，意识一般，技术动作不规范，运用不够正确，作风不顽强、心理状态不稳定。

3、注意事项：所有考生只能穿胶鞋或胶钉足球鞋。

定量评分表 1

30 米跑				传准		20 米运射	
成绩(秒)	得分	成绩(秒)	得分	成绩(分)	得分	成绩(秒)	得分
4.00	20	4.75	12.5	22	15	8.00	15
4.05	19.5	4.80	12	21	14.5	8.50	14.5
4.10	19	4.85	11.5	20	14	9.00	14
4.15	18.5	4.90	11	19	13.5	9.50	13.5
4.20	18	4.95	10.5	18	13	10.00	13
4.25	17.5	5.00	10	17	12.5	10.50	12.5
4.30	17	5.05	9.5	16	12	11.00	12
4.35	16.5	5.10	9	15	11.5	11.50	11.5
4.40	16	5.15	8.5	14	11	12.00	11
4.45	15.5	5.20	8	13	10.5	12.50	10.5
4.50	15	5.25	7.5	12	10	13.00	10
4.55	14.5	5.30	7	11	9	13.50	9
4.60	14	5.35	6.5	10	8	14.00	8
4.65	13.5	5.40	6	9	7	14.50	7
4.70	13	5.45	5.5	8	6	15.00	6

定量评分表 2

立定三级跳远				掷远与踢远	
成绩(米)	分值	成绩(米)	分值	距离(米)	分值
8.2	20	6.6	12	80	15
8.0	19	6.4	11	75	14
7.8	18	6.2	10	70	13
7.6	17	6.0	9	65	12
7.4	16	5.8	8	60	11
7.2	15	5.6	7	55	10
7.0	14	5.4	6	50	8
6.8	13			45	6